

SPLIT TIPO SUELO-TECHO Serie MUSTR-H11

NOVEDAD

MUNDOCLIMA®
SUPER DC INVERTER



RG10A(F2S)BGEF
Incluido
(CL 09 100)



Modelos 18 a 36



Modelos 48 a 60



Alimentación sólo a la ud. exterior

La alimentación de la unidad interior se realiza mediante el mismo cable de interconexión con la unidad exterior (4x1 mm²).



Oscilación horizontal y vertical de lama

Mejor distribución del aire gracias a la oscilación automática de la lama, tanto horizontal como verticalmente.



Temporizador diario

El temporizador puede regularse desde la puesta en marcha hasta 24 horas.



Entrada de aire exterior

Posibilidad de aportar aire exterior directamente sobre la unidad interior.



Compatibilidad de tuberías

Posibilidad de aumentar una talla sobre el diámetro estándar en la tubería de gas.



Detección de fugas de refrigerante

La unidad detecta automáticamente la existencia de posibles fugas de refrigerante en el circuito.



Modo ingeniería

Ajuste de funciones y consulta de parámetros de funcionamiento mediante el control inalámbrico RG10.



Ajuste del rango de temperatura de consigna

El nuevo control remoto permite ajustar: Refrigeración mínimo desde 16°C hasta 24°C; Calefacción máximo desde 30°C hasta 25°C.



Compensación de temperatura

El control remoto RG10 permite ajustar la temperatura de compensación para el modo calefacción y refrigeración.



Señales remotas (CP)

La unidad interior dispone de una entrada de ON/OFF, una salida de alarma y funcionamiento.



Rearme automático

Recuperación de los ajustes previos al corte eléctrico.



Funcionamiento de emergencia

Posibilidad de hacer funcionar la unidad con el botón manual en caso de producirse algunas alarmas.



Prevención de aire frío

En calefacción la velocidad del ventilador inicial se ajusta en función de la temperatura de la batería.



Funcionamiento Turbo

Reducción del tiempo de Refrigeración/ Calefacción al máximo.



Amplio rango de funcionamiento

Funcionamiento en refrigeración hasta 50°C y en calefacción hasta -15°C.



Solución de problemas

Los códigos de error se muestran en el panel interior, el control de pared o en la placa exterior.



Unidad exterior más silenciosa

Diseño optimizado de la rejilla de salida de aire con disminución del ruido.



Función Twin(2x1)

Posibilidad de conectar dos unidades interiores a la misma unidad exterior. Las dos unidades funcionarán de manera unificada como si fueran una única unidad. Ideal para salas diáfanas.



GEAR

Permite fijar la capacidad del equipo al 50%, 75% o 100% (por defecto).



Refrigeración a temperaturas bajas

Funcionamiento en refrigeración hasta -15°C exteriores.



Varias velocidades del ventilador exterior

Preciso ajuste de la velocidad del ventilador gracias al motor DC.



SUPER DC

Equipo que dispone tanto compresor DC Inverter como motores ventiladores DC.



R32

Equipo que utiliza el refrigerante más ecológico R32



Modo Noche

Hace que la unidad funcione de acuerdo con la curva de temperatura de noche ya preestablecida, lo que crea un ambiente ideal durante la noche y mejora la calidad del sueño.



Golden Fin

Tratamiento aplicado sobre los intercambiadores de calor, para proteger al equipo contra fenómenos atmosféricos y efectos de ambientes agresivos. También evita la proliferación de bacterias y moho.



Control centralizado CCM

Posibilidad de controlar diversas unidades con un mismo control, el cual puede regular directamente hasta 64 unidades de diferentes sistemas (opcional).



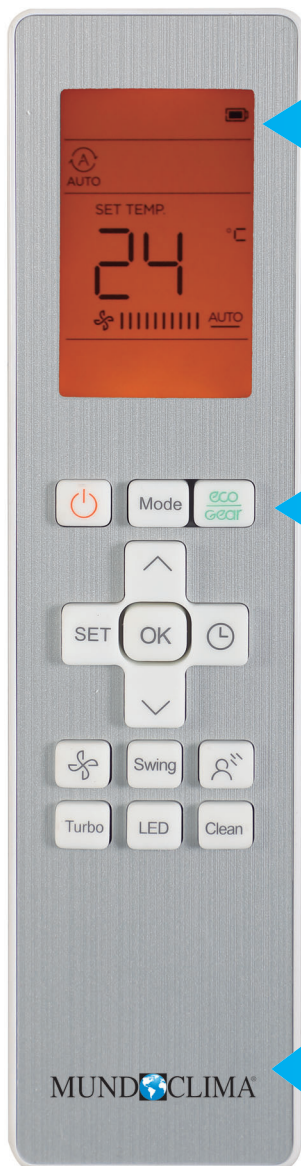
Wifi

Posibilidad de que la unidad sea controlada vía WiFi, mediante un módulo y App propios (opcional).

(1) SCOP zona climática cálida, para más información consulte la tabla de especificaciones.

SPLIT TIPO SUELO-TECHO H11

CONTROL REMOTO MULTIFUNCIÓN PREMIUM



RG10A(F2S)BGEF
(CL 09 100)

PANTALLA RETROILUMINADA DE GRAN TAMAÑO

El control remoto RG10 dispone de una gran pantalla para poder mostrar todas las funciones de los nuevos equipos, como por ejemplo:

- Ajuste de la velocidad del ventilador desde 1% al 100% en incrementos del 1%.
- Funciones: "Sleep", "Follow me", "Clean", "Turbo", "LED", "Swing", "ECO", "Gear" y Temporizador.



MÚLTIPLES CONFIGURACIONES

También permite ajustar diferentes funciones del equipo.

Configure los parámetros según desee:

Función	Ajuste
Función Auto Restart	Activa / Inactiva
Temp. Compensación	Ajuste el valor desde 0°C hasta 6°C
Ajuste velocidad ventilador	Ajuste la velocidad del ventilador según desee
Ajuste del rango de temperatura	Refrigeración mínimo desde 16°C hasta 24°C; Calefacción máximo desde 30°C hasta 25°C

y mucho más!

AHORRA TIEMPO EN MANTENIMIENTO

Finalmente, el nuevo control remoto también permite consultar parámetros de funcionamiento.

Consulte la frecuencia de funcionamiento o las temperaturas de todos los sensores del equipo fácilmente a través del display de la unidad interior.



MANUAL MODO INGENIERÍA

Descargue el manual del modo ingeniería desde este código QR y ...

¡Descubra todas las posibilidades!

SPLIT TIPO SUELO-TECHO H11

ESPECIFICACIONES

Modelo			MUSTR-18-H11	MUSTR-24-H11	MUSTR-36-H11		
Código conjunto			CL21511	CL21512	CL21514		
Refrigeración	Capacidad nominal (min - máx)	kW	5,28 (2,71 ~ 5,86)	7,03 (3,22 ~ 7,77)	10,55 (2,73 ~ 11,43)		
	Consumo nominal (min - máx)	kW	1,45 (0,67 ~ 2,02)	2,30 (0,74 ~ 2,93)	3,90 (0,90 ~ 4,25)		
	Pdesignc (carga de diseño)	kW	5,4	7,2	10,5		
	SEER	W/W	6,2	6,1	6,4		
	Etiquetado energético			A++	A++	A++	
	Eficiencia energética estacional para refrigeración de espacios		hs,c (%)	--	--	--	
Consumo de energía anual		kWh/año	305	413	574		
Calefacción	Capacidad nominal (min - máx)		kW	5,57 (2,42 ~ 6,30)	7,62 (2,72 ~ 8,29)	11,72 (2,78 ~ 12,78)	
	Consumo nominal (min - máx)		kW	1,50 (0,54 ~ 1,64)	2,05 (0,65 ~ 2,85)	3,35 (0,80 ~ 3,95)	
	Zona climática intermedia	Pdesignh (carga de diseño)		kW	4,0	5,5	8,6
		SCOP		W/W	4,0	4,0	4,1
		Etiquetado energético			A+	A+	A+
		Eficiencia energética estacional para calefacción de espacios		hs,h (%)	--	--	--
		Consumo de energía anual		kWh/año	1.400	1.925	2.937
		Tbiv (Temperatura bivalente)		°C	-7	-7	-7
	Tol (Temp. límite funcionamiento)		°C	-15	-15	-15	
	Zona climática cálida	Pdesignh (carga de diseño)		kW	5,1	5,8	10,2
		SCOP		W/W	5,1	5,1	5,1
		Etiquetado energético			A+++	A+++	A+++
		Consumo de energía anual		kWh/año	1.400	1.592	2.800
	Tbiv (Temperatura bivalente)		°C	2	2	2	
Unidad interior	Modelo		MUSTR-18-H11-I	MUSTR-24-H11-I	MUSTR-36-H11-I		
	Código		UI21511	UI21512	UI21514		
	Código EAN		8432953050375	8432953050382	8432953050399		
	Caudal de aire (Alto / Medio / Bajo)		m³/h	958 / 839 / 723	1.192 / 1.023 / 853	1.955 / 1.728 / 1.504	
	Presión sonora (Alta / Media / Baja / Silence) ⁽³⁾		dB(A)	43,5 / 41 / 36,5 / 24	49 / 46 / 43 / 32	50 / 48,5 / 44 / 37	
	Potencia sonora (Alta)		dB(A)	57	55	64	
	Conexión desagüe (OD)		mm	Ø25	Ø25	Ø25	
	Toma aire fresco ^(*)		mm	Ø120	Ø120	Ø120	
	Dimensiones (Ancho x Alto x Fondo)		mm	1.068 x 235 x 675	1.068 x 235 x 675	1.650 x 235 x 675	
Peso		kg	28	28	41,5		
Unidad exterior	Modelo		MUER-18-H11-E	MUER-24-H11-E	MUER-36-H11-E		
	Código		UE21501	UE21502	UE21504		
	Código EAN		8432953050221	8432953050238	8432953050252		
	Caudal de aire (Alto)		m³/h	2.100	3.500	4.000	
	Presión sonora (Alta)		dB(A)	57	60	63	
	Potencia sonora (Alta)		dB(A)	65	66	70	
	Compresor (Marca / Modelo)			GMCC / KSN140D21UFZ	GMCC / KTM240D43UKT	GMCC / KTF310D43UMT	
Dimensiones (Ancho x Alto x Fondo)		mm	805 x 554 x 330	890 x 673 x 342	946 x 810 x 410		
Peso		kg	32,5	43,9	66,9		
Refrigerante	Tipo / PCA		R32 / 675	R32 / 675	R32 / 675		
	Carga		kg / TCO ₂ eq	1,15 / 0,776	1,5 / 1,012	2,4 / 1,620	
	Precarga hasta		m	5	5	5	
	Carga adicional (a partir de 5m)		g/m	12	24	24	
Tuberías fríg-ríficas	Líquido		mm (inch)	Ø6,35 (1/4")	Ø9,52 (3/8")	Ø9,52 (3/8")	
	Gas		mm (inch)	Ø12,7 (1/2")	Ø15,9 (5/8")	Ø15,9 (5/8")	
	Longitud máxima ^(*)		m	30	50	75	
Desnivel máximo		m	20	25	30		
Datos eléctricos	Alimentación		V-Hz-F	220-240 ~ 50, 1N	220-240 ~ 50, 1N	220-240 ~ 50, 1N	
	Consumo máximo		kW	2,95	3,7	5	
	Intensidad máxima		A	13,5	19	22,5	
	Cable alimentación (unidad exterior)		mm²	2 x 2,5 + T	2 x 2,5 + T	2 x 4 + T	
	Cable interconexión		mm²	3 x 1 + T	3 x 1 + T	3 x 1 + T	
Temperatura de funcionamiento	Interior (Refrigeración / Calefacción)		°C	16 ~ 32 / 0 ~ 30	16 ~ 32 / 0 ~ 30	16 ~ 32 / 0 ~ 30	
	Exterior (Refrigeración / Calefacción)		°C	-15 ~ 50 / -15 ~ 24	-15 ~ 50 / -15 ~ 24	-15 ~ 50 / -15 ~ 24	

Notas:

⁽¹⁾ Diámetro interior.

⁽²⁾ Longitud mínima de tubería de 3 m.

⁽³⁾ El modo "Silence" solo es seleccionable mediante el control remoto inalámbrico RG10.

* El diseño y las especificaciones están sujetos a cambios sin previo aviso para la mejora del producto.

** Los valores de nivel sonoro corresponden a valores obtenidos en cámara anecoica.

*** Los datos y especificaciones están sujetos a cambios sin previo aviso.

SPLIT TIPO SUELO-TECHO H11



A

Modelo		MUSTR-48-H11T	MUSTR-60-H11T		
Código conjunto		CL21517	CL21518		
Refrigeración	Capacidad nominal (min - máx)	kW	14,07 (3,52 ~ 15,24)	15,83 (4,10 ~ 16,71)	
	Consumo nominal (min - máx)	kW	5,00 (0,90 ~ 5,95)	5,65 (1,10 ~ 6,65)	
	Pdesignc (carga de diseño)	kW	14,0	15,5	
	SEER	W/W	6,1	6,1	
	Etiquetado energético		A++	A++	
	Eficiencia energética estacional para refrigeración de espacios	hs,c (%)	241	241	
Consumo de energía anual		kWh/año	809	890	
Calefacción	Capacidad nominal (min - máx)	kW	16,12 (4,10 ~ 17,00)	18,17 (4,40 ~ 19,64)	
	Consumo nominal (min - máx)	kW	5,10 (1,00 ~ 6,05)	6,05 (1,05 ~ 7,10)	
	Zona climática intermedia	Pdesignh (carga de diseño)	kW	11,2	11,9
		SCOP	W/W	4,0	4,0
		Etiquetado energético		A+	A+
		Eficiencia energética estacional para calefacción de espacios	hs,h (%)	157	157
		Consumo de energía anual	kWh/año	4.079	4.150
		Tbiv (Temperatura bivalente)	°C	-7	-10
	Zona climática cálida	Tol (Temp. límite funcionamiento)	°C	-15	-15
		Pdesignh (carga de diseño)	kW	11,7	12,6
		SCOP	W/W	5,1	5,1
		Etiquetado energético		A+++	A+++
		Consumo de energía anual	kWh/año	3.211	3.459
		Tbiv (Temperatura bivalente)	°C	2	2
Unidad interior	Modelo		MUSTR-48-H11-I	MUSTR-60-H11-I	
	Código		UI21517	UI21518	
	Código EAN		8432953050405	8432953050412	
	Caudal de aire (Alto / Medio / Bajo)	m³/h	2.100 / 1.850 / 1.600	2.200 / 1.950 / 1.650	
	Presión sonora (Alta / Media / Baja / Silence) ^(*)		dB(A) 53 / 50 / 45 / 36	54 / 50,5 / 46,5 / 38	
	Potencia sonora (Alta)	dB(A)	67	67	
	Conexión desagüe (OD)	mm	Ø25	Ø25	
	Toma aire fresco ^(**)	mm	Ø120	Ø120	
	Dimensiones (Ancho x Alto x Fondo)	mm	1.650 x 235 x 675	1.650 x 235 x 675	
	Peso	kg	41,7	42,3	
Unidad exterior	Modelo		MUER-48-H11T-E	MUER-60-H11T-E	
	Código		UE21507	UE21508	
	Código EAN		8432953050276	8432953050283	
	Caudal de aire (Alto)	m³/h	7.500	7.500	
	Presión sonora (Alta)	dB(A)	63,5	64	
	Potencia sonora (Alta)	dB(A)	73	73	
	Compresor (Marca / Modelo)		GMCC / KTQ420D1UMU	GMCC / KTQ420D1UMU	
	Dimensiones (Ancho x Alto x Fondo)	mm	952 x 1333 x 415	952 x 1333 x 415	
Peso	kg	103,7	107		
Refrigerante	Tipo / PCA		R32 / 675	R32 / 675	
	Carga	kg / TCO ₂ eq	2,9 / 1,96	3,0 / 2,03	
	Precarga hasta	m	5	5	
	Carga adicional (a partir de 5m)	g/m	24	24	
Tuberías frigoríficas	Líquido	mm (inch)	Ø9,52 (3/8")	Ø9,52 (3/8")	
	Gas	mm (inch)	Ø15,9 (5/8")	Ø15,9 (5/8")	
	Longitud máxima ^(**)	m	75	75	
	Desnivel máximo	m	30	30	
Datos eléctricos	Alimentación	V-Hz-F	380-415 ~ 50, 3N	380-415 ~ 50, 3N	
	Consumo máximo	kW	6,9	7,5	
	Intensidad máxima	A	13	14	
	Cable alimentación (unidad exterior)	mm²	4 x 2,5 + T	4 x 2,5 + T	
	Cable interconexión	mm²	3 x 1 + T	3 x 1 + T	
Temperatura de funcionamiento	Interior (Refrigeración / Calefacción)	°C	16 ~ 32 / 0 ~ 30	16 ~ 32 / 0 ~ 30	
	Exterior (Refrigeración / Calefacción)	°C	-15 ~ 50 / -15 ~ 24	-15 ~ 50 / -15 ~ 24	

Notas:

⁽¹⁾ Diámetro interior.

⁽²⁾ Longitud mínima de tubería de 3 m.

⁽³⁾ El modo "Silence" solo es seleccionable mediante el control remoto inalámbrico RG10.

* El diseño y las especificaciones están sujetos a cambios sin previo aviso para la mejora del producto.

** Los valores de nivel sonoro corresponden a valores obtenidos en cámara anecoica.

*** Los datos y especificaciones están sujetos a cambios sin previo aviso.

SPLIT TIPO SUELO-TECHO H11

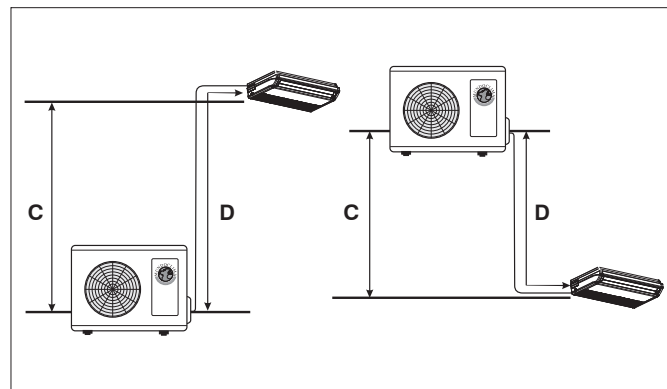
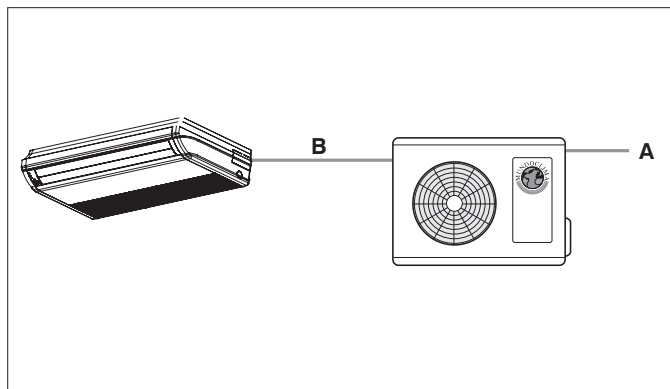


CABLEADO ELÉCTRICO

Modelo	Alimentación (sólo ud. exterior)		Interconexión (B)
	Tipo	Sección (A)	
18	230V (1N~)	2 x 2,5 + T (mm ²)	3 x 1 + T (mm ²)
24			
36		2 x 4 + T (mm ²)	
48	400V (3N~)	4 x 2,5 + T (mm ²)	
60			

TUBERÍAS FRIGORÍFICAS Y CARGA ADICIONAL (R-32)

Modelo	Tubería		Distancia máx.		Carga adicional refrigerante	Precarga hasta
	Líquido	Gas	Vertical (C)	Total (D)		
18	1/4"	1/2"	20 m	30 m	12 g/m	5 m
24	3/8"	5/8"	25 m	50 m	24 g/m	
36			30 m	75 m		
48						
60						



Nota: No se puede usar el cable de interconexión para alimentar la unidad interior o exterior.

OPCIONALES

Más información de los opcionales en "SISTEMAS DE CONTROL MUNDOCLIMA"

Control inalámbrico



RG10A1 (F2S)BGEF
(CL 97 807)

RECOMENDADO



KJR-120G2/
TFBG-E-02
(CL 09 210)

Control cableado



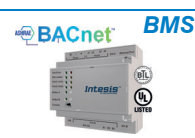
KJR-29B1/BK-E
(CL 92 869)



MD-AC-MBS
(CL 99 097/
CL 99 114-116)



MD-AC-KNX
(CL 94 792 /
CL 99 094-095)



INBACMID
(CL 99 222 /
CL 99 210)



WIFI



MUNDOCLIMA
WF105
(CL 09 002)



K-380EW
(CO 14 907)

Accesorios



JC-02
(CL 94 724)



CCM180A/WS
(CL 97 800)



CCM270B/WS
(CL 97 802)



CCM30/BKE
(CL 92 871)

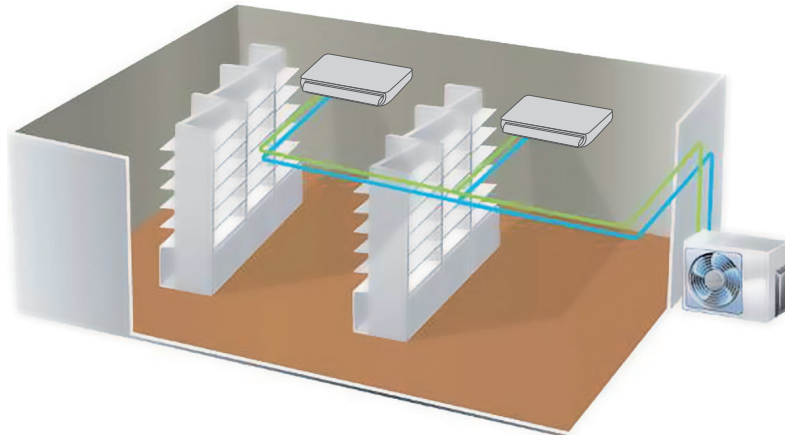


CCM15
(CL 92 872 y/o
CL 97 804)

Control centralizado

SPLIT TIPO SUELO-TECHO H11

SISTEMA TWIN SUELO-TECHO (2x1)



Modelo		MUSTR-18X2-H11	MUSTR-24X2-H11T
Código conjunto		CL21903	CL21904
Capacidad nominal	Refrigeración	kW	5,28 + 5,28
	Calefacción	kW	5,57 + 5,57
Uds. Interiores	Modelo	MUSTR-18-H11-I	MUSTR-24-H11-I
	Código	UI21511	UI21512
	Cantidad	2	
Ud. Exterior	Modelo	MUER-36-H11-E	MUER-48-H11T-E
	Código	UE21504	UE21507
	Cantidad	1	
Distribuidor	Modelo	FQZHN-01D	
	Código	LC23220	
	Cantidad	1	
Tuberías frigoríficas	Ud. Exterior hasta Distribuidor (Liq./Gas)	mm (inch)	Ø9,52 (3/8") / Ø15,9 (5/8")
	Uds. Interiores hasta Distribuidor (Liq./Gas)	mm (inch)	Ø6,35 (1/4") / Ø12,7 (1/2") Ø9,52 (3/8") / Ø15,9 (5/8")
Datos eléctricos	Alimentación	V-Hz-F	220-240 ~ 50, 1N 380-415 ~ 50, 3N
	Consumo máximo	kW	5 6,9
	Intensidad máxima	A	22,5 13
	Cable alimentación (unidad exterior)	mm ²	2 x 4 + T 4 x 2,5 + T
	Cables entre uds. interiores (Maestra/Esclava)	mm ²	3 x 0,75 (apantallado) + 2 x 1,5 + T

Se deben configurar las uds. interiores como Maestra y Esclava, la configuración se debe realizar en el micro-interruptor SW5. Para más información consulte el manual de instalación.

IMPORTANTE: En un sistema Twin las unidades interiores SIEMPRE funcionan de forma conjunta y de la misma manera, NO SE PUEDEN INDEPENDIZAR.

Los sistemas Twin Suelo-Techo (2x1) incluyen: - 1 Unidad exterior (axial).

- 2 Unidades interiores suelo-techo de la misma capacidad.

- 1 distribuidor FQZHN-01D.

- 2 controles inalámbricos RG10 (sólo la ud. Maestra responde a las órdenes)

